

ANALOG SIGNAL

SETUP→ANOUT

- Slå på vågen, tryck på TARE-tangenten medan firmwareversionen visas (displayen visar "typE" -menyn).
- Tryck TARE tills man ser "SETUP".
- Välj "SETUP" med PRINT.
- Tryck TARE tills man ser "AN_OUT".
- Välj "AN_OUT" med PRINT.
- Välj "NODE" med PRINT

Tryck "TARE" för att välja vad som analogsignalen ska visa.

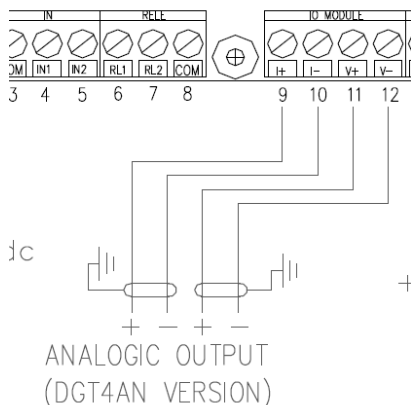
Välj "AO NO" för att avaktivera analogsignalen.

Välj "AO GRO" för att analogsignalen ska visa gross vikt.

Välj "AO NET" för att analogsignalen ska visa net vikt.

- För att ställa in analogsignalen så ställer man in viket värde som ska vara max, 10V eller 20mA och minimum värde 0V eller 4mA.

För att ställa analogsignalen så behöver man koppla in 9, 10 för mA och 11, 12 for V så man kan se vad man ställer in Analogsignalen



- Välj "AO_MAX" för att ställa in max värdet 10V eller 20mA.
- Flytta den blinkande siffran med MODE och ändra värdet med ZERO, TARE. När ni har skrivit in ett värdet tryck en gång på PRINT för ändra analogsignalen och kontrollera om man behöver öka signalen eller inte. Fortsätt ändra värdet tills man har rätt signal och tryck en gång till på PRINT för att spara värdet.

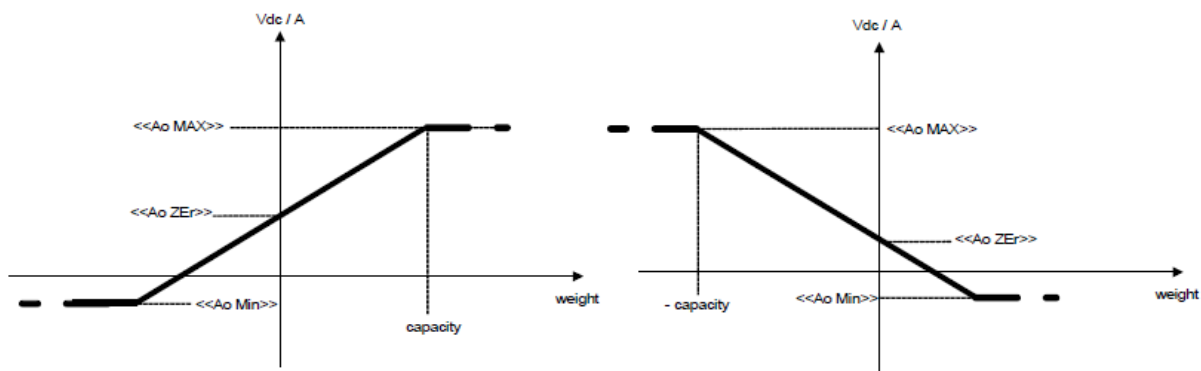
Värde	VOLT (V)	Milli Ampere (mA)
1200	0	0
12700		4
58600		20
62650	10	

- Välj "AO_ZER" för att ställa in Noll värdet 0V eller 4mA.
- Flytta den blinkande siffran med MODE och ändra värdet med ZERO, TARE. När ni har skrivit in ett värde tryck en gång på PRINT för ändra analogsignalen och kontrollera om man behöver öka signalen eller inte. Fortsätt ändra värdet tills man har rätt signal och tryck en gång till på PRINT för att spara värdet.

Värde	VOLT (V)	Milli Ampere (mA)
1200	0	0
12700		4
58600		20
62650	10	

- Välj "AO_MIN" för att ställa in minimum värdet 0V eller 4mA.
- Flytta den blinkande siffran med MODE och ändra värdet med ZERO, TARE. När ni har skrivit in ett värde tryck en gång på PRINT för ändra analogsignalen och kontrollera om man behöver öka signalen eller inte. Fortsätt ändra värdet tills man har rätt signal och tryck en gång till på PRINT för att spara värdet.

Värde	VOLT (V)	Milli Ampere (mA)
1200	0	0
12700		4
58600		20
62650	10	



- Tryck "C" tills man ser SAVE?
- Välj "SAVE?" med PRINT.
- Våg säger "STORE" och startas om.